



EXAMEN DE FIN DE SEMESTRE

Session de Février 2023

EPREUVE D'ELECTRONIQUE NUMERIQUE

Durée : 2h Niveau 1 Filières : SE, Génie Logiciel, Systèmes et Réseaux Année Aca. : 2022-2023

Exercice 1 Système de numération et codage (0,5x10 = 5 pts)

Compléter le tableau de conversion ci-dessous

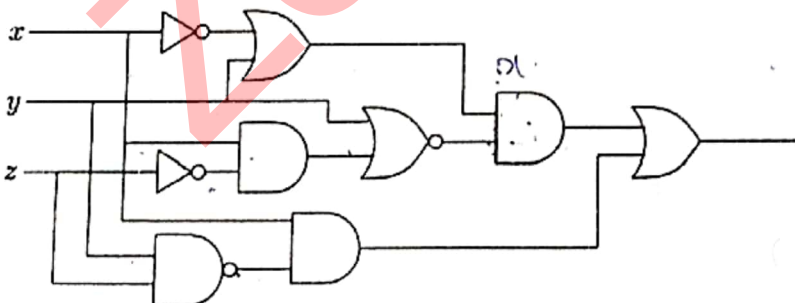
Décimal	Binaire	Octal	Hexadécimal	BCD
	XXXXXX		XXXXXX	10000100001
XXXXXX			A9C	XXXXXX
XXXXXX		777		XXXXXX
	10111010111	XXXXXX	XXXXXX	
15,6		XXXXXX		XXXXXX

Exercice 2 Arithmétique (5 pts)

- Effectuer les opérations arithmétiques suivantes : (1x3 = 3pts)
 $(1CE)_{16} - (CF)_{16}$ $(11011)_2 + (111)_2$ $(11111)_2 \times (1111)_2$
- Faites les opérations entre les nombres signés ci-dessous, dans la notion du complément à deux (2pts)
 $39-67$ et $-87+112$

EXERCICE 3 : Lecture de logigrammes (4pts)

Soit le Logigramme ci-dessous :



- Déterminer l'équation logique qui régit ce schéma. (1,5 pts)
- Simplifiez algébriquement cette équation (1 pt)
- Dessinez le nouveau logigramme en n'utilisant que des portes NAND. (1,5 pts)